



Itron Intelis C&I

As vantagens da tecnologia ultrassónica dedicada a aplicações de medição de grandes dimensões

O Intelis C&I oferece as vantagens da tecnologia ultrassónica para aplicações de medição de grandes dimensões onde a precisão e a robustez são fundamentais. Sem peças móveis e com perdas de pressão muito reduzidas, o Intelis C&I é ideal para qualquer processo de medição de grande consumo, de gestão de redes a faturação dos principais utilizadores.

CARACTERÍSTICAS E VANTAGENS

- » Alta precisão
- » Perda de pressão muito reduzida
- » Insensível a picos de caudal e a condições hídricas agressivas
- » Em conformidade a norma IP68 e compatível com as condições de poços
- » Vida útil da bateria até 10 anos

Tecnologia

- » Tecnologia ultrassónica de feixe duplo de luz adaptada a Diâmetros Nominais de grandes dimensões
- » Diâmetro livre de furos para perda muito reduzida de pressão
- » Insensível a partículas e picos de caudal para desempenhos de precisão duradouros, o que significa proteção da receita
- » Possível de instalar em qualquer posição

Comunicação

- » Saída bidirecional de corrente

Aprovação e Normas

- » MID, Diretiva 2014/32/UE,
- » ROHS 2 2011/65/UE
- » Certificação ACS e WRAS (conformidade para água potável)

DESCRIÇÃO DA TECNOLOGIA



DN do Intelis C&I: 100

O Intelis C&I é um caudalímetro ultrassónico de duplo feixe de luz.

O corpo do caudalímetro conta com **1** um duplo par de transdutores. A velocidade da água em cada um dos dois fios é medida de acordo com a diferença, durante o período de trânsito, do princípio do sinal ultrassónico. A integração do perfil de fios duplos para medição da velocidade permite medições de alta precisão do volume que passa pelo caudalímetro, mesmo em equipamentos de grandes diâmetros.

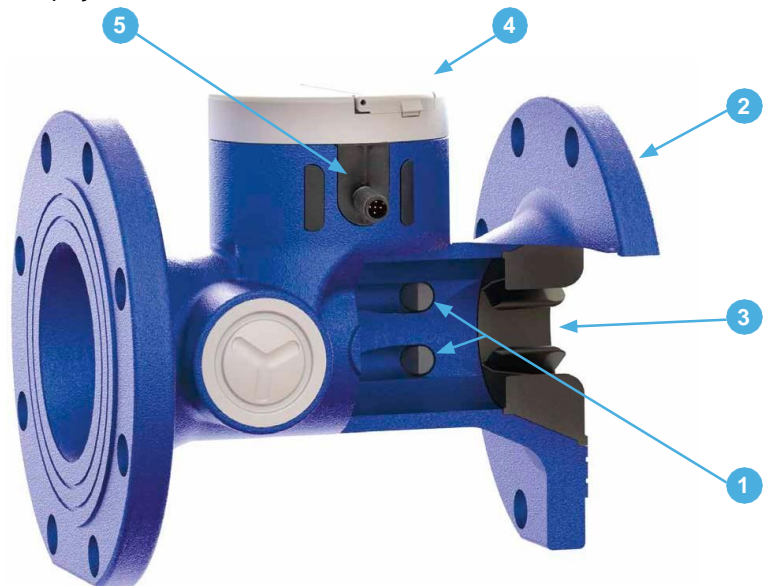
Esta tecnologia permite um furo livre na secção de caudal do caudalímetro, resultando numa perda muito reduzida de pressão. Possibilita uma grande redução, que está aprovada até a um rácio de R500 de acordo com as disposições da ISO 4064/OIML R49/MID, e um caudal inicial baixo, independentemente da posição de instalação e da temperatura da água.

O corpo em ferro fundido **2** é revestido com resina epóxi. Um condicionador de caudal embutido **3** minimiza o efeito dos distúrbios de caudal a montante do caudalímetro, encontrando-se aprovado como U0/D0 de acordo com as disposições da norma ISO4064/OIML R49/MID.

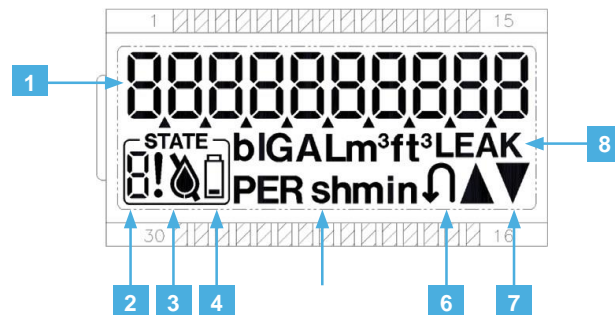
O sistema eletrónico, **4** que efetua o tratamento de sinais e a exibição de informações, encontra-se encapsulado numa caixa estanque. Um conector M12 padrão **5** permite a saída de correntes bidirecionais. O Intelis C&I é classificado como IP68 e adequado para ambientes de poços húmidos e inundados.



Indicador Intelis C&I



DESCRIÇÃO DO VISOR

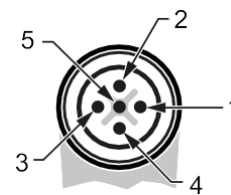


- | | | |
|--|---------------------------------------|-----------------------------|
| 1 Visor principal de 10 dígitos | 4 Alerta de bateria | 7 Direção do caudal |
| 2 Erro/Comunicação | 5 Caudal e volume das unidades | 8 Indicador de fugas |
| 3 Ar no cano | 6 Inversão de caudal | |

COMUNICAÇÃO

O Intelis C&I possui uma saída bidirecional de corrente com as seguintes características:

Características elétricas	Coletor aberto
Ponderação da corrente (padrão)	10 litros/impulso (outra configuração mediante pedido)
OFF - Tens. ext. máx. deslig.	48 VCC
ON - Est. máx. corr. dissipação	50 mA
Amplitude da corrente (Modo ligado)	25 ms
Cablagem do conector M12	4 fios com deteção de direção e corte de cabos: 1- Não utilizado (Castanho) 2- Corrente (branco) 3- Terra (azul) 4- Direção (preto) 5- Corte de cabos (cinzento ou amarelo/verde)



Macho

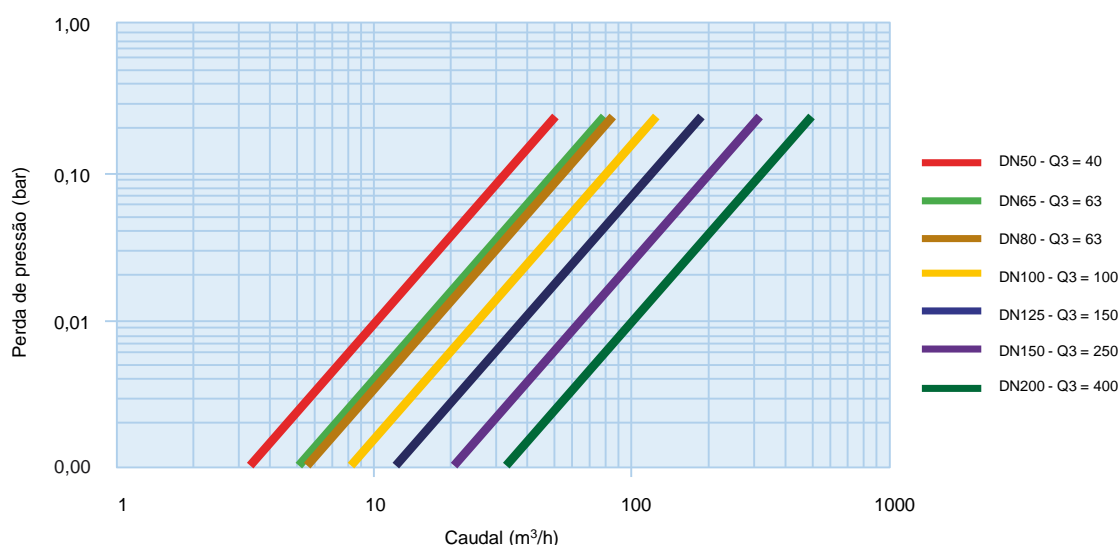
O Intelis C&I é compatível, através da saída de corrente e módulos remotos, com as soluções da Itron para aplicações móveis e *smartphones* Anyquest/Everblu, WaterMind.

CARACTERÍSTICAS METROLÓGICAS

Diâmetro Nominal DN	mm	50	65	80	100	125	150	200 (*)
	polegadas	2	2 1/2	3	4	5	6	8
Caudal permanente Q3	m ³ /h	40	63	63	100	150	250	400
Rácio Aprovado R					500			
Sobrecarga de caudal Q4	m ³ /h	50	80	80	125	200	313	500
Caudal mínimo Q1	l/h	80	126	126	200	300	500	800
Caudal inicial	l/h	20	31	31	50	78	125	200
Corte de caudal	m ³ /h	60	100	100	150	250	400	600
Pressão máxima MAPA	bar				16			
Água sob Controlo Metrológico mAT – MAT					+0,1 °C+30 °C			
Intervalo de Temperatura								
Categoria de sensibilidade					U0/D0			
Categoria da perda de pressão					Δp16			
Temperatura máxima admissível da água:					+55 °C			

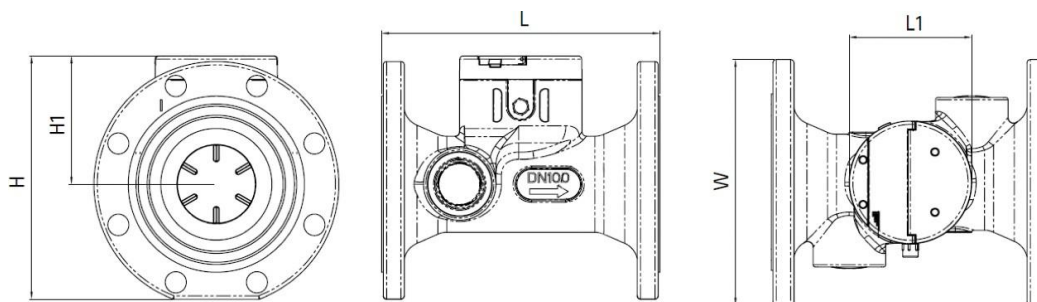
(*) disponibilidade a confirmar

PERDA DE PRESSÃO



DIMENSÕES E PESO

Diâmetro Nominal DN	mm polegadas	50 2	65 2 ¹ / ₁	80 3	100 4	125 5	150 6	200 8
Comprimento total (C)	mm	200	200	225	250	250	300	350
Ligação de flanges		ISO PN10/16						ISO PN10 ou PN16
Altura (A1)	mm	77	85	95	103	115	126	190
Altura Total (A)	mm	182	198,5	215,5	233,5	259,5	275,5	360
Diâmetro da flange (W)	mm	165	185	200	220	240	260	340
Diâmetro da caixa externa (L1)	mm	110	110	110	110	110	110	110
Peso (kg)	mm	10	12	13	15	18	20,5	26



Junte-se a nós na criação de um **mundo mais expedito**.
Para saber mais visite o **website itron.com**

CAUDALÍMETRO ITRON

9, rue Ampère
71031 Mâcon cedex
França

Telefone: +33 3 85 29 39 00
Fax: +33 3 85 29 38 58

Embora a Itron se esforce por tornar o conteúdo dos seus materiais de marketing tão oportuno e preciso quanto possível, não oferece, promete nem garante a exatidão, completude ou adequação desses materiais, pelo que rejeita expressamente qualquer responsabilidade por erros ou omissões neles contidos. Relativamente ao conteúdo destes materiais de marketing, não é dada nenhuma garantia de qualquer tipo, seja implícita, expressa ou estatutária, incluindo, mas não se limitando às garantias de não violação de direitos de terceiros, título, comercialização e adequação a uma finalidade específica.
© Copyright 2019 Itron. Todos os direitos reservados. **WA-0116.2-EN-03.19**