



CF ECHO II

Contador Ultrassónico Compacto de Calor e Frio, qp 0.6-15 m³/h

O CF ECHO II é o contador compacto da família dos contadores de Calor e Frio CE da Itron equipado com contador de fluxo ultrassónico. O processamento eletrónico de dados oferece uma elevada precisão durante toda a contagem, produzindo um alcance dinâmico que excede a classe C. Os fluxos podem ser contados de qp 0.6 a qp 15 m³/h (DN15 a DN50) com uma precisão fiável e estável

Graças a um portefólio completo de variantes estruturais de todos os tamanhos, os contadores CF ECHO II são flexíveis em termos de utilização.

Todas as estruturas hidráulicas têm um design que ajuda a instalação dos contadores.

CARACTERÍSTICAS E BENEFÍCIOS

- » Alta metrologia
- » Funções avançadas
- » Facilidade de instalação
- » Facilidade de leitura
- » Pré-equipado para comunicação

Certificado de aprovação do tipo
CE: DE-06-MI004-PTB002

Aplicações

Aquecimento, Arrefecimento e Combinado, posicionamento de retorno e abastecimento, horizontal ou vertical.

Benefícios

- » Contagem precisa de fluxos altos e baixos
- » Facilidade de leitura
- » Pré-equipado para comunicação

Normas de Conformidade

- » MID 2004/22/EC Módulo B+D
- » Classe 2.0 segundo EN 1434
- » Env. Classe C segundo EN 1434
- » OIML R75
- » PTB Classe C
- » Teste SP ≤ -2%
- » Conformidade PED

Funções Avançadas

O CF ECHO II oferece um número de funcionalidades avançadas como registo de dados para análises de rede complexas, tarifas duplas para mais escolhas de faturação, registo de picos e muito mais, que são ajudas de diagnóstico poderosas para a gestão de rede.

Todos os dados disponíveis são apresentados no ecrã ergonómico e multifuncional.

Dispositivo de Comunicação

As placas de ligar e comunicar abrem-se para a recolha de dados através de vários sistemas de leitura.

Ciclo 1

Dados de Faturação

Energia
Energia de arrefecimento*
Volume
Teste do LCD
Controlador de água externo 1 + 2*

*opcional



Ciclo 2

Informação Adicional

Taxa de fluxo
Potência
Temperatura de abastecimento
Temperatura de retorno
Diferença de temperatura
Tempo operacional
Data do pico de potência + hora**
Data do pico de fluxo + hora*
Data do pico de temperatura + hora*
Hora de alarme
Alarme de temperatura
Alarme de fluxo
Alarme de sobrendamento
Alarme de fornecimento de energia
Tempo atual + data*
Endereço principal de M-Bus
Endereço secundário de M-Bus
Velocidade de transmissão M-Bus
Controlador de pulsos de água externo 1 + 2*

*opcional



Ciclo 3

Leitura de Data Fixa

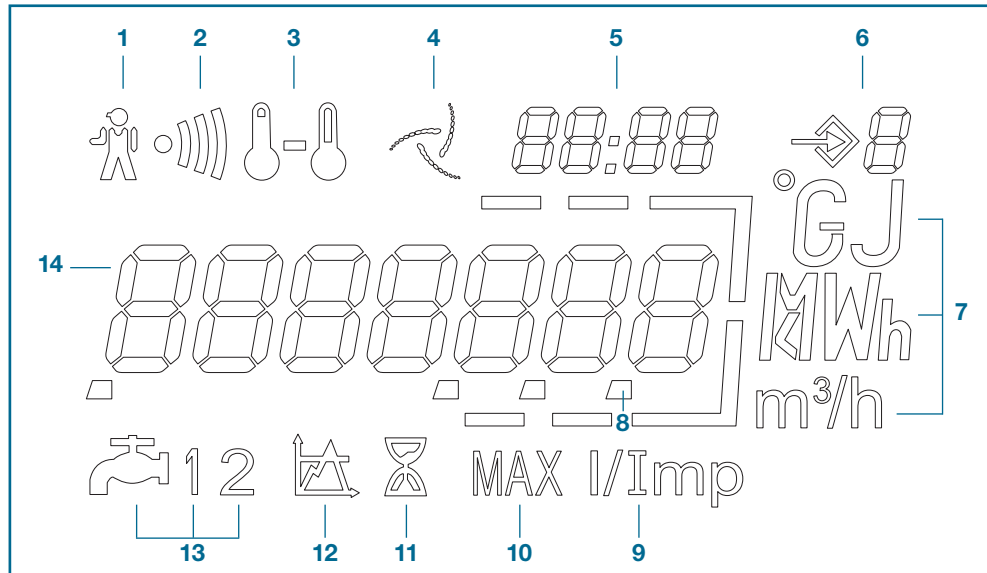
Energia de data fixa 1...24
Energia de arrefecimento de data fixa 1...24*
Volume de data fixa 1...24
Controlador de água de data fixa 1 + 2 1...24*
Versão de software

*opcional

ECRÃ MULTIFUNCIONAL

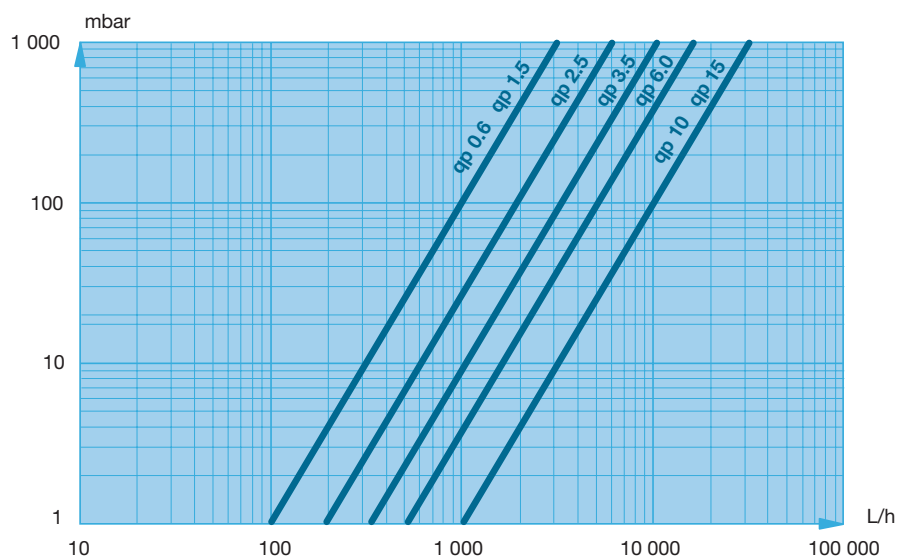
O ecrã multifuncional permite uma leitura fácil, oferecendo um acesso rápido e fácil aos dados de faturação mais importantes. O ecrã permite o diagnóstico dos alarmes de falhas com uma simples consulta.

O LCD tem um tempo de vida prolongado e através de um botão poderá aceder facilmente a todos os níveis de dados.



- | | | |
|--------------------------|----------------------------------|---------------------------------|
| 1 Ícone do alarme | 6 Indicador de ciclo | 11 Indicador do tempo decorrido |
| 2 Aviso de sujidade | 7 Unidades | 12 Limites |
| 3 Temperaturas | 8 Indicação cecimal | 13 Contadores de água externos |
| 4 Indicador de fluxo | 9 Válvula de entrada de Impulsos | 14 Dígitos principais |
| 5 Dígitos da data e hora | 10 Picos | |

PERDA DE CARGA



Características Técnicas

Fluxo nominal Qp m³/h	Diâmetro DN mm	Fluxo máx Qs m³/h	Fluxo mín. Qi L/h	Fluxo inicial Qstart L/h	Comp. estrutura mm	Tubo ligação	Pressão nominal bar	Temp. Max. permanente °C	Temp. Max. acidental °C
0.6	15	1.2	6	1.2	110	G ¼ B	16/25	130	150
	20	1.2	6	1.2	130	G 1 B	16/25	130	150
	20	1.2	6	1.2	190	G 1 B/flanges	16/25	130	150
1.5	15	3	15	3	110	G ¼ B	16/25	130	150
	20	3	15	3	130	G 1 B	16/25	130	150
	20	3	15	3	190	G 1 B/flanges	16/25	130	150
2.5	20	5	25	5	130	G 1 B	16/25	130	150
	20	5	25	5	190	G 1 B/flanges	16/25	130	150
	25	5	25	5	260	G 1 ¼ B	16/25	130	150
3.5	25	7	35	7	150	G 1 ¼ B	16/25	130	150
	25	7	35	7	260	G 1 ¼ B/flanges	16/25	130	150
	40	7	35	7	300	Flanges	25	130	150
6	25	12	60	12	150	G 1 ¼ B	16/25	130	150
	25	12	60	12	260	G 1 ¼ B/flanges	16/25	130	150
	32	12	60	12	260	G 1 ½ B	16/25	130	150
	40	12	60	12	300	Flanges	25	130	150
	50	12	60	12	270	Flanges	25	130	150
10	40	20	100	20	200	G2 B	16/25	130	150
	40	20	100	20	250	Flanges	25	130	150
	40	20	100	20	300	G 2 B/flanges	16/25	130	150
	50	20	100	20	270	Flanges	25	130	150
15	50	30	150	30	250	Flanges	25	130	150
	50	30	150	30	270	Flanges	25	130	150

Calculadora de Energia CF ECHO II

Intervalo de temperatura	0 ... 180°C
Diferença de temperatura	3 ... 160 K
Tipo de sensor de temperatura	Pt100 or Pt500, 2 cabos
Sensor de temperatura (Qp 0.6 to 2.5 m³/h)	Sondas de imersão direta ou de bolso integradas na estrutura do contador de fluxo
Comprimento do cabo até ao contador de fluxo	De 0.4 a 10 m (Tipicamente 1.5, 3 m)
Memória de backup	EEPROM
Ecrã	LCD - 7 dígitos
Interface ótica	EN 60870-5 / protocolo M-BusI
Abastecimento de energia (opcional)	Bateria de lítio 6 ou 12 anos, 230V abastecimento principal de energia ou abastecimento de energia por M-Bus

Teste da Válvula de Impulsos CF ECHO II (Qp)	0.6	1.5	2.5	3.5	6	10	15
cm³/impulso	5	10	20	25	50	100	100

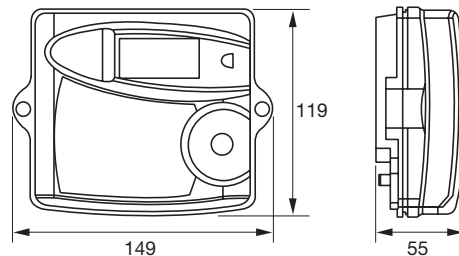


OPÇÕES DE PLACAS

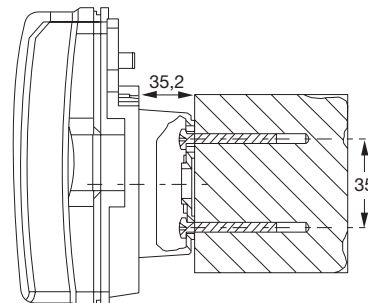
O CF ECHO II está pré-equipado para comunicação. As diferentes opções de placas podem ser ligadas ao contador e começam a trabalhar automaticamente.

Estão disponíveis as seguintes opções de placas:

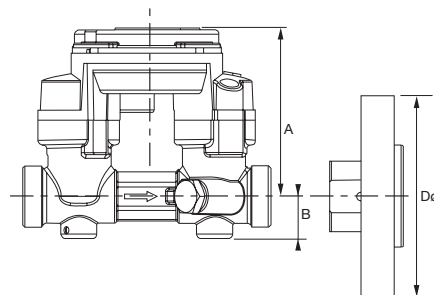
- » Placa 1: **M-Bus + Repetição e/V**
- » Placa 2: **M-Bus + 2 Entradas de impulsos de contadores de água**
- » Placa 3: **GPRS Modem+ Repetição e/V + M-Bus Master**
- » Placa 4: **Lão + 2 Entradas de impulsos de contadores de água**
- » Placa 5: **Rádio + 2 Entradas de impulsos de contadores de água**
- » Placa 6: **M-Bus + 2 Entradas de impulsos de contadores de água + abastecimento de energia por M-Bus**
- » Placa 7: **RS232 + 2 Entradas de impulsos de contadores de água**



Integrador



Montagem em parede



Contador de fluxo

Ver a tabela de Características Técnicas para comprimentos disponíveis

DN	15	20	25	32	40	50
A	72	72	77	77	85	85
B	18	18	23	24	35	-
Dø (flanges)	-	100	110	-	140	160

M-Bus

Referência padrão	EN 1434-3
Referência padrão	300 a 2400 baud
Dados no modo padrão	Energia, Volume, Fluxo, Temperaturas (abastecimento, retorno, diferença), Tempo em erro, Tempo de operação, Data e hora, Volume dos contadores de água 1 e 2, versão de Firmware

Entradas de Impulsos para 2 Contadores de Água

Valor de impulso (independente da entrada)	1 / 2.5 / 10 / 25 / 100 / 250 / 1000 L / imp
Deteção de impulso	Contacto fechado $R \leq 500 \Omega$ Contacto aberto $R \leq 100 k\Omega$ Frequência máxima: 10Hz

Energia e Volume da saída de impulsos

Valor de impulso	Repetição do ecrã Energia de 1KWh a 1MWh Volume de 10 L a 1 m ³
------------------	--

Aplicação lões

Emissor-recetor	TP / FT-10
Velocidade de transmissão	78 Kb/s

Aplicações do rádio

Compatibilidade	Rádio AnyQuest para sistema walk-by Sistema de rede para rádio fixo EverBlu
Frequência	433 Mhz
Protocolo	Protocolo RADIAN aberto

GPRS Modem com M-Bus-Master integrado (opção)

Especificações GPRS	Quad Band GSM 850/900/1800/1900MHz
Transferência de dados GPRS via	SMS, E-Mail, cliente FTP, cliente http
M-Bus Master (opção)	EN 13757-2/-3, 300/2400 Baud, 8 cargas unitárias

RS232

Referência Padrão	Protocolo M-Bus EN1434-3
Velocidade de transmissão / Dados	Ver especificações M-Bus
Abastecimento de energia	4V-12V DC (sinal DTR ou abastecimento DC externo)

Abastecimento de energia por M-Bus (Placa 6)

Consumo atual (permanente)	2 cargas unitárias = 3mA (M-Bus master / carga
----------------------------	--

Para que o seu futuro em matéria de água e energia seja mais inteligente, consulte: www.itron.com

ITRON METERING

Allmess GmbH
Am Voßberg 11
23758 Oldenburg i.H.
Germany

Phone: +49 4361 625-0

Fax: +49 4361 625-250